



## КУЛЬТИВАТОРЫ И МОТОБЛОКИ БЕНЗИНОВЫЕ

Долгожданное пополнение линейки механизированной техники ЗУБР. Культиваторы и мотоблоки разных категорий и комплектаций открывают широкие возможности при выполнении множества агротехнических и хозяйственных работ.



 СДЕЛАНО В  
РОССИИ

**5** лет  
ГАРАНТИЯ



Покупка малой механизированной техники сопряжена с выбором между культиватором и мотоблоком. Основное отличие заключается в их назначении: культиватор специализируется на рыхлении земли и предпосадочной подготовке, а мотоблоки, помимо тех же самых задач, подходят также для чистки территории, уборки снега, кошения, перевозки грузов и т. д. Если аппарат будет использоваться исключительно для культивации почвы на участке не более 20 соток, то оптимальным вариантом станет культиватор. Потребность в многофункциональной машине как для обработки почвы, так и для кошения, перевозки груза и уборки снега свидетельствует о том, что вам необходим мотоблок.

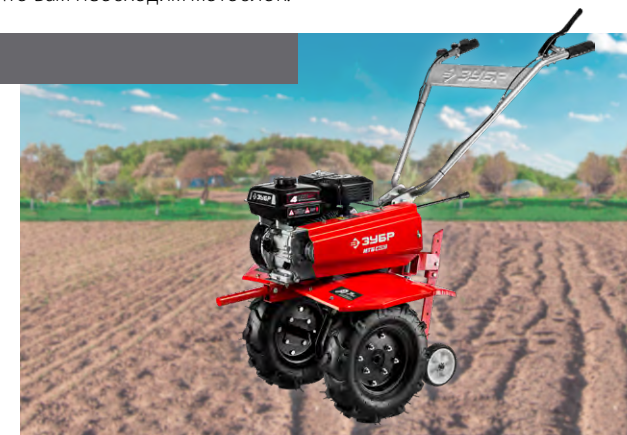
## Культиватор

легкая сельскохозяйственная машина для обработки почвы фрезами, снабженная ограниченным набором навесных орудий.



## Мотоблок

универсальная машина для решения широкого спектра задач на садовом участке: вспашка, культивация, нарезка борозд, окучивание, полив, посадка и сбор картофеля, а также покос травы и транспортировка груза. Благодаря возможности установки всех видов навесного оборудования мотоблоки подходят для круглогодичного использования – например, уборки снега зимой.



### В зависимости от площади обрабатываемого участка и его структуры, культиваторы и мотоблоки можно разделить на следующие категории:

**Легкий культиватор (до 20 кг)** обладает компактным размером и с легкостью помещается в багажнике автомобиля. Подходит для обработки небольших площадей (цветочные клумбы, грядки, теплицы) или участка до 5 соток. Не предназначен для целинных земель по причине малого веса.

**Средний культиватор (20–50 кг)** отличается превосходной маневренностью и хорошо зарекомендовал себя на обработанных почвах. Ввиду небольших размеров отлично справляется на ограниченных площадях, при обработке междурядий. Пример такого культиватора – **МКТ-150**. Экономичный четырехтактный двигатель ЗУБР объемом 98 см<sup>3</sup> потребляет значительно меньше топлива по сравнению с двухтактным двигателем аналогичной мощности. Низкооборотистый редуктор передает на фрезы до 95% мощности двигателя, в то время как червячный всего около 50%. Рабочая ширина 45 см и глубина до 25 см позволяет обрабатывать площади до 10 соток.

**Тяжелый культиватор (от 50 кг)** – мощная и крупногабаритная техника. Максимально эффективный вариант для масштабных работ и вспашки больших площадей (больше 10 соток), уменьшающий затраты времени и сил. Моделями данного типа являются **МКТ-170** и **МКТ-200**. Ширина захвата – от 55 до 85 см в зависимости от количества установленных фрез и глубины обработки (до 33 см). Наличие реверса повышает маневренность аппаратов, что особенно важно на участках со сложной конфигурацией или на ограниченной территории.

#### Навесное оборудование для культиваторов

Артикул	МКТ-150	МКТ-170	МКТ-200
Для работы с землей	Сошник	Сошник, окучник, грунтозацепы	
Коммунальное	–	–	–

**Средний мотоблок (60–100 кг)** применяется для рыхления почвы, очистки огорода, вспашки или окучивания участка и уборки снега. В эту категорию входят **МТБ-300** и **МТБ-400**. Модели укомплектованы мощным четырехтактным двигателем ЗУБР объемом 212 см<sup>3</sup> и чугунным шестеренчато-цепным редуктором. Навесное оборудование крепится на кронштейн в передней части мотоблока, а привод производится от ведущего шкива. Этот же кронштейн используют при работе мотоблока со снежным отвалом. Большинство остального оборудования закрепляют сцепным устройством в задней части мотоблока. Ширина обработки 85 см и глубина до 35 см, а также несколько скоростей вперед и 1 назад делают модели превосходным выбором для участков площадью более 15 соток.

**Тяжелый мотоблок (с валом отбора мощности, от 100 кг)** – это многофункциональная машина с валом отбора мощности (ВОМ), способная круглый год выполнять множество работ благодаря большому количеству доступного навесного оборудования. Такой аппарат подходит для подготовки земли к посеву весной, стрижки травы летом, измельчения листьев осенью и уборки снега зимой.

#### Навесное оборудование для мотоблоков

МТБ-300	МТБ-400
Сошник, сцепка, окучник, плуг, картофелевыкапыватель, двухрядный окучник, грунтозацепы, колеса	
Щетка, косилка, снегоуборщик, прицеп, отвал, пахотный модуль, насос	

# Модельный ряд



**5**  
ЛЕТ  
ГАРАНТИЯ



## Культиваторы

Артикул	МКТ-150	МКТ-170	МКТ-200
Площадь обработки, сотки	<b>до 10</b>	<b>10–15</b>	<b>15–20</b>
Мощность двигателя, кВт / л. с.	<b>2.2 / 3</b>	<b>4.8 / 6.5</b>	<b>5.15 / 7.0</b>
Ширина / глубина вспашки, мм	<b>450 / ≤ 250</b>	<b>550 / ≤ 330</b>	<b>850 / ≤ 330</b>
Диаметр фрез, мм	<b>250</b>	<b>330</b>	<b>330</b>
Тип двигателя	бензиновый, 4-тактный	бензиновый, 4-тактный	бензиновый, 4-тактный
Рабочий объем двигателя, см <sup>3</sup>	94	196	212
Емкость топливного бака / масляного бака, л	1.6 / 0.35	3.6 / 0.6	3.6 / 0.6
Редуктор, тип	цепной	цепной	цепной
Число передач, вперед / назад	1 / –	1 / 1	1 / 1
Число оборотов вала, об/мин / передача	139 / 1	164 / 1; 50 / задняя	164 / 1; 50 / задняя
Механизм сцепления	ременный	ременный	ременный
Сошник с колесами	●	●	●
Колеса	–	–	–
Фрезы	●	●	●
Масса изделия / в упаковке, кг	35 / 37	53 / 56	56 / 59

## Мотоблоки

Артикул	МТБ-300	МТБ-400
Площадь обработки, сотки	<b>15–20</b>	<b>от 20</b>
Мощность двигателя, кВт / л. с.	<b>5.15 / 7.0</b>	<b>5.15 / 7.0</b>
Ширина / глубина вспашки, мм	<b>850 / ≤ 330</b>	<b>850 / ≤ 330</b>
Диаметр фрез, мм	<b>350</b>	<b>350</b>
Тип двигателя	бензиновый, 4-тактный	бензиновый, 4-тактный
Рабочий объем двигателя, см <sup>3</sup>	212	212
Емкость топливного бака / масляного бака, л	3.6 / 0.6	3.6 / 0.6
Редуктор, тип	шестеренчато-цепной	шестеренчато-цепной
Число передач, вперед / назад	2 / 1	3 / 1
Число оборотов вала, об/мин / передача	82 / 1; 113 / 2; 51 / задняя	37 / 1; 82 / 2; 113 / 3; 51 / задняя
Механизм сцепления	ременный	ременный
Сошник с колесами	●	●
Колеса	●	●
Фрезы	●	●
Масса изделия / в упаковке, кг	78 / 82	81 / 85



# Преимущества культиватора МКТ-150

 **ЗУБР**



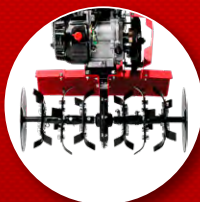
Экономичный  
четырёхтактный  
двигатель ЗУБР 3 л. с.



Топливный фильтр  
грубой очистки



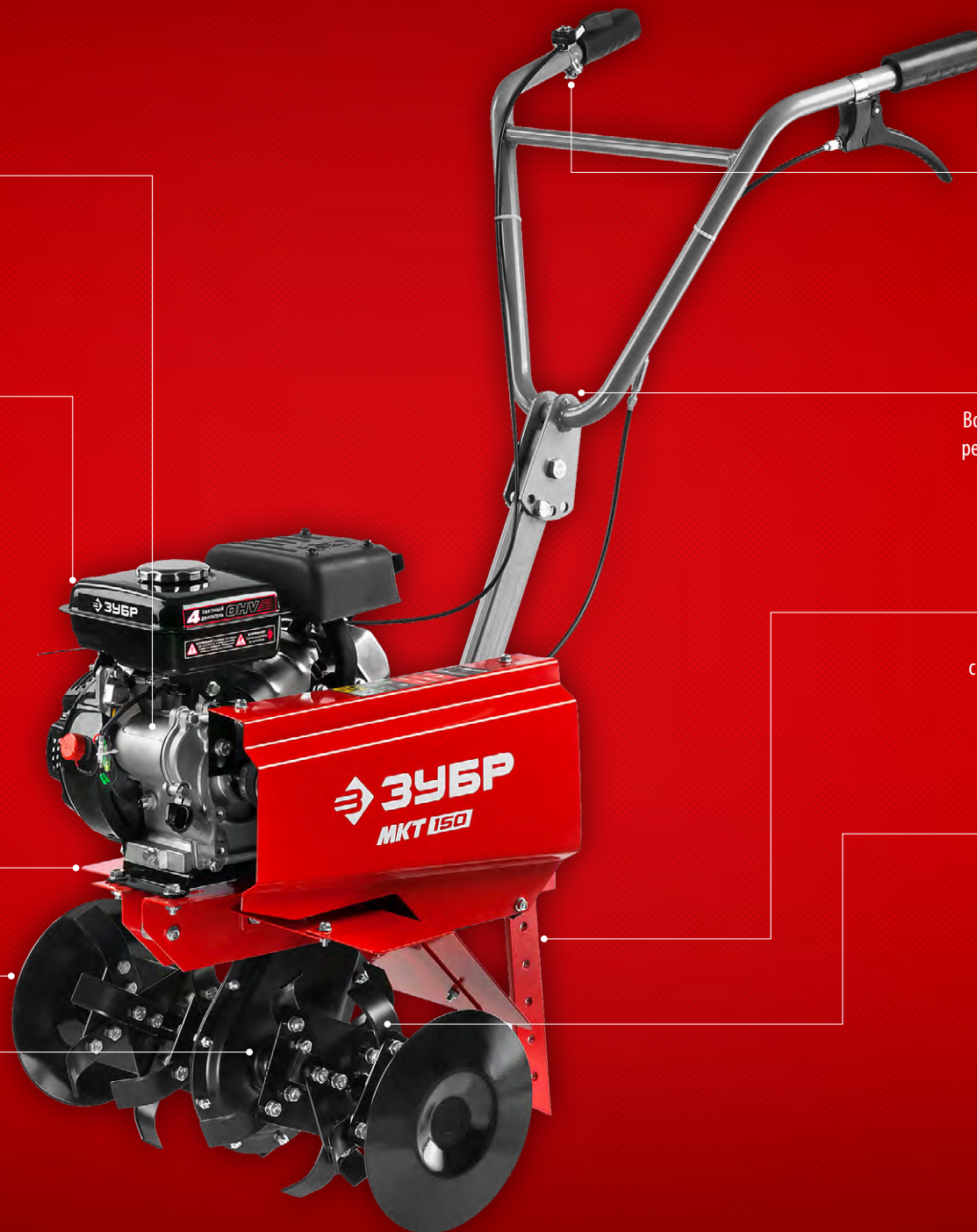
Щиток на корпусе  
защищает оператора  
от попадания земли



Ширина вспашки 450 мм



Цепной редуктор,  
закаленная ось 20 мм



Управление  
дроссельной  
заслонкой  
всегда под рукой



Возможность вертикальной  
регулировки руля для более  
комфортного управления



Двусторонний сошник  
с возможностью настройки  
под тип почвы



Самозатачивающиеся  
закаленные фрезы  
диаметром 250 мм



Упаковка:  
коробка



# Преимущества культиватора МКТ-170

 **ЗУБР**



Мощный четырехтактный двигатель ЗУБР 6.5 л. с.



Топливный фильтр грубой очистки



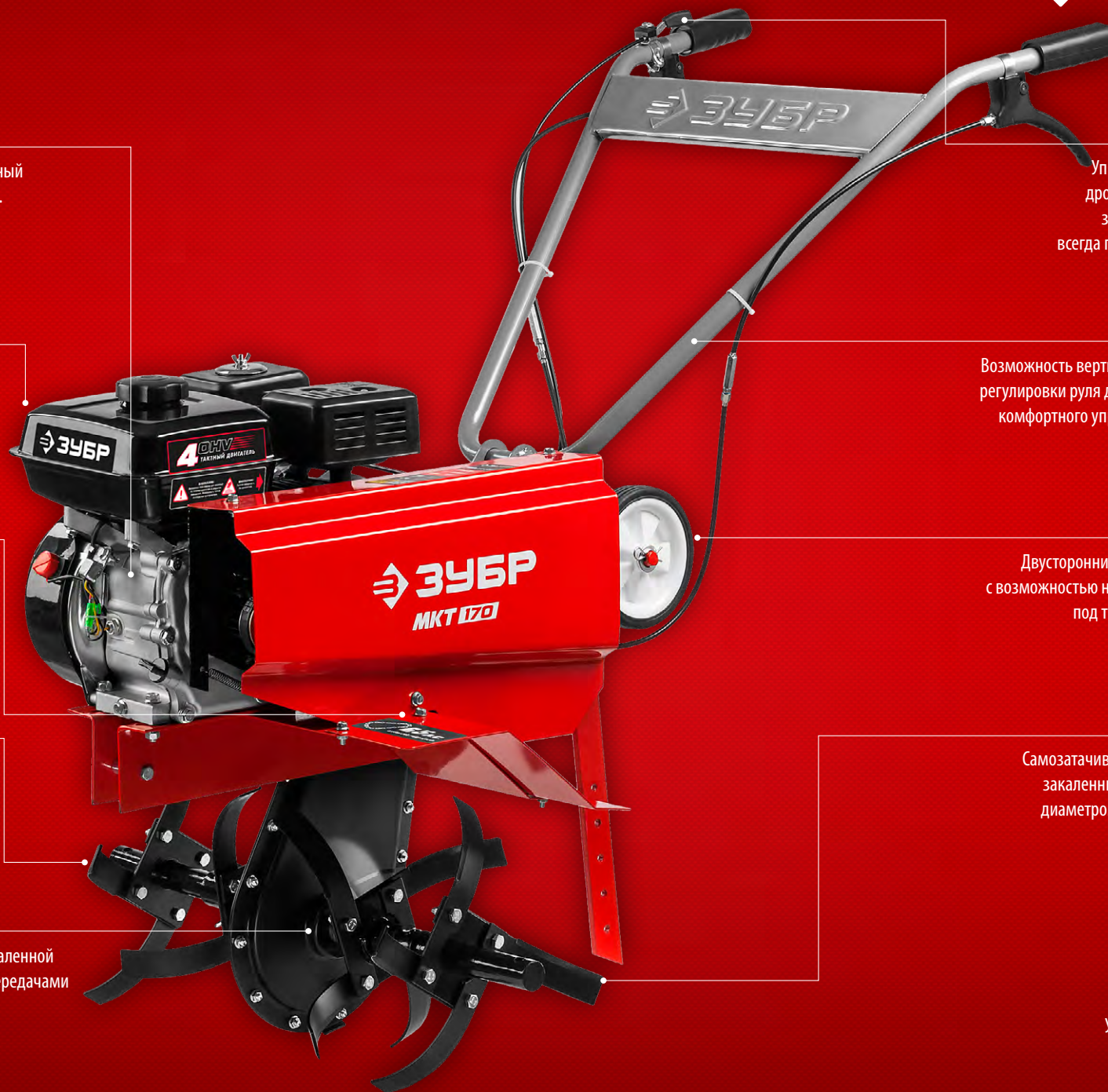
Щиток на корпусе защищает оператора от попадания земли



Ширина вспашки 550 мм



Цепной редуктор с закаленной осью 30 мм и двумя передачами (вперед/назад)



Управление дроссельной заслонкой всегда под рукой



Возможность вертикальной регулировки руля для более комфортного управления



Двусторонний сошник с возможностью настройки под тип почвы



Самозатачивающиеся закаленные фрезы диаметром 330 мм



Упаковка: коробка



# Преимущества культиватора МКТ-200



Мощный четырехтактный двигатель ЗУБР 7 л. с.



Топливный фильтр грубой очистки



Щиток на корпусе защищает оператора от попадания земли



Ширина вспашки 850 мм



Цепной редуктор с закаленной осью 30 мм и двумя передачами (вперед/назад)



Управление дроссельной заслонкой всегда под рукой



Возможность вертикальной регулировки руля для более комфортного управления



Двусторонний сошник с возможностью настройки под тип почвы



Самозатачивающиеся закаленные фрезы диаметром 330 мм



Упаковка: коробка



# Преимущества мотоблока МТБ-300

 **ЗУБР**



Мощный четырехтактный двигатель ЗУБР 7 л. с.



2 скорости вперед и 1 назад позволяют комфортно работать с фрезами на любых типах почвы



Кронштейн для крепления навесного оборудования (диаметр 30 мм)



Щиток на корпусе защищает оператора от попадания земли



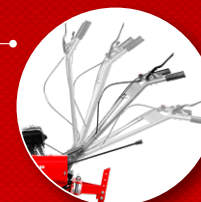
Чугунный шестеренчато-цепной редуктор с закаленной шестигранной осью 23 мм



Управление дроссельной заслонкой всегда под рукой



Возможность вертикальной регулировки руля для более комфортного управления



Универсальный размер сцепки



Двусторонний сошник с возможностью настройки под тип почвы



Самозатачивающиеся закаленные фрезы из конструкционной стали



Упаковка: коробка





# Преимущества мотоблока МТБ-400



Мощный четырехтактный двигатель ЗУБР 7 л. с.



3 скорости вперед и 1 назад позволяют комфортно работать с фрезами на любых типах почвы




Кронштейн для крепления навесного оборудования (диаметр 30 мм)




Щиток на корпусе защищает оператора от попадания земли




Чугунный шестеренчатый редуктор с закаленной шестигранной осью 23 мм




Управление дроссельной заслонкой всегда под рукой




Возможность вертикальной регулировки руля для более комфортного управления



Универсальный размер сцепки



Двусторонний сошник с возможностью настройки под тип почвы



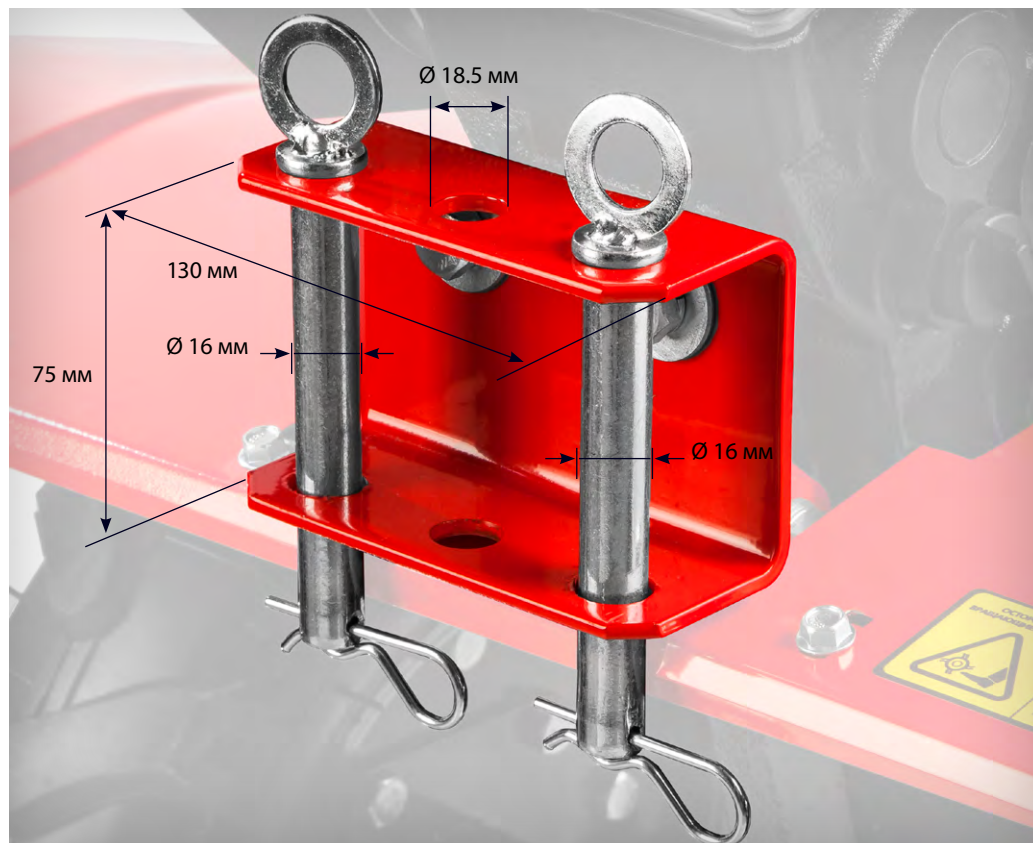
Самозатачивающиеся закаленные фрезы из конструкционной стали

Упаковка: коробка

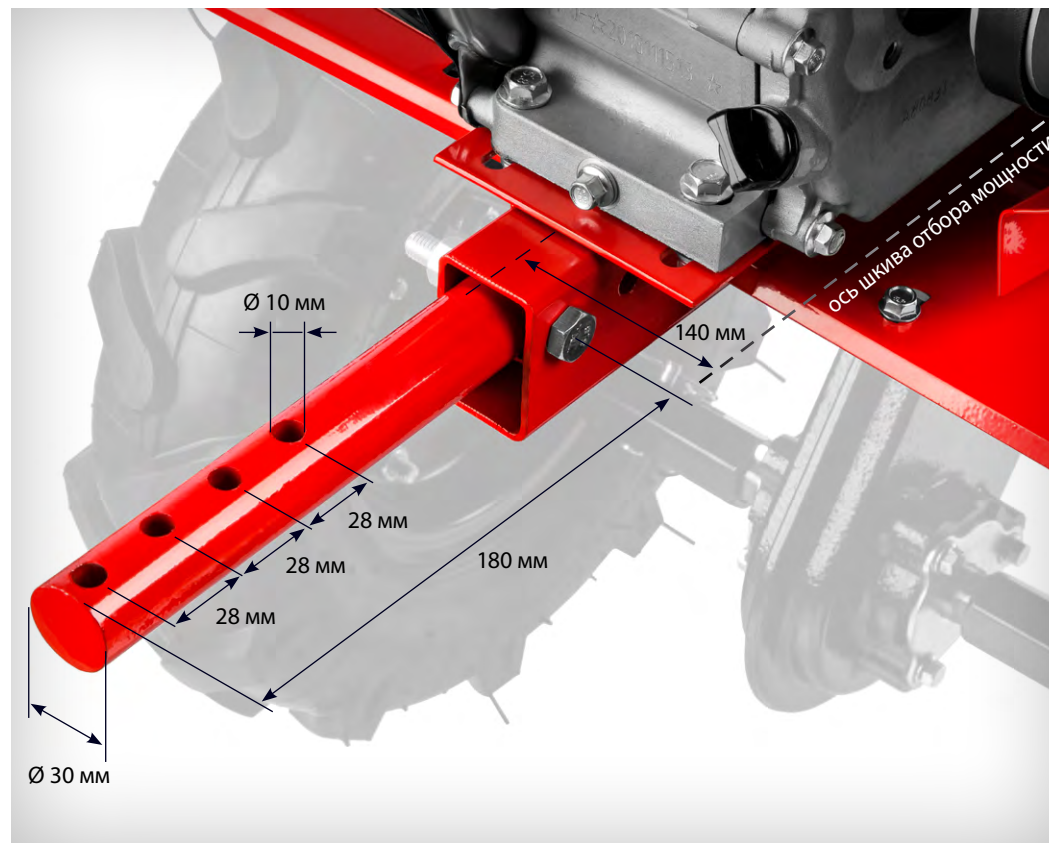




Универсальная сцепка мотоблоков МТБ-300 и МТБ-400



Кронштейн для крепления навесного оборудования мотоблоков МТБ-300 и МТБ-400





# Масло для 4-тактных двигателей



Тип	минеральное
Температура применения	<b>до -10° С</b>
Описание	Минеральное моторное масло нового поколения, изготовленное с применением нанотехнологий, сохраняет высочайшие эксплуатационные и защитные характеристики при любых условиях работы четырехтактных бензиновых и дизельных двигателей воздушного охлаждения.
Преимущества	<ul style="list-style-type: none"><li>• Повышенная стойкость к окислению при высокой температуре</li><li>• Защищает подвижные детали двигателя от образования шлама и отложений</li><li>• Температурный диапазон применения: от -10 до +40°С</li></ul>
Объем, л	1
Артикул	ЗМД-4Т-М



Тип	полусинтетическое
Температура применения	<b>до -20° С</b>
Описание	Полусинтетическое моторное масло нового поколения, изготовленное с применением нанотехнологий, сохраняет высочайшие эксплуатационные и защитные характеристики при любых условиях работы бензиновых и дизельных двигателей воздушного охлаждения.
Преимущества	<ul style="list-style-type: none"><li>• Повышенная стойкость к окислению при высокой температуре</li><li>• Защищает подвижные детали двигателя от образования шлама и отложений</li><li>• Температурный диапазон применения: от -20 до +40°С</li></ul>
Объем, л	1
Артикул	ЗМД-4Т