

# РЕСАНТА®

Инверторный  
плазменный резак



ИПР-25  
ИПР-40  
ИПР-40К





Прочтите этот материал перед использованием аппарата. Невыполнение приведенных ниже требований может привести к серьезным травмам. Сохраняйте это руководство.

## Содержание

<b>Общие правила техники безопасности</b> .....	4
1. Безопасность рабочего места.....	4
2. Электрическая безопасность.....	4
3. Личная безопасность.....	4
4. Обслуживание.....	4
<b>Специальные правила техники безопасности</b> .....	5
<b>Технические характеристики</b> .....	7
<b>Указания по установке</b> .....	8
1. Распаковка.....	8
2. Подключение.....	8
3. Элементы управления и индикации.....	9
<b>Инструкции по эксплуатации</b> .....	9
1. Рабочее место и установка заготовки.....	9
2. Общие инструкции по эксплуатации.....	10
<b>Принцип работы плазменного резака</b> .....	11
Техника плазменной резки.....	11
<b>Техническое обслуживание</b> .....	11
1. Очистка, обслуживание и смазка.....	12
2. Уход за насадками.....	12
<b>Устранение неполадок</b> .....	13
<b>Сервис</b> .....	15
<b>Гарантийный талон</b> .....	18

## Общие правила техники безопасности



**ВНИМАНИЕ!** Прочитайте руководство.

Несоблюдение всех инструкций, указанных ниже, может привести к поражению электрическим током, пожару и / или серьезной травме.

### 1. Безопасность рабочего места

а. Рабочее место должно быть в чистоте и хорошо освещенным. Беспорядок и плохое освещение могут привести к несчастным случаям.

б. Не работайте плазменным резаком во взрывоопасной атмосфере, например, вблизи легко воспламеняющихся жидкостей, газов или пыли. Плазменная резка создает искры, которые могут привести к воспламенению пыли или паров.

в. Не допускайте присутствия детей и посторонних лиц во время работы с плазменным резаком. Отвлечение внимания может привести к утрате контроля над аппаратом.

### 2. Электрическая безопасность

а. Избегайте прямого контакта с заземленными предметами, такими как трубы, радиаторы, плиты и холодильники. Если Ваше тело заземлено, существует повышенная опасность поражения электрическим током.

б. Не используйте плазменный резак под дождем или в условиях повышенной влажности.

в. Не используйте шнур питания не по назначению. Держите шнур вдали от источников тепла, агрессивных сред, острых кромок или движущихся предметов.

г. При работе на улице плазменным резаком используйте удлинитель, предназначенный для использования вне помещений.

### 3. Личная безопасность

а. Будьте внимательны и руководствуйтесь здравым смыслом при эксплуатации плазменного резака. Не используйте плазменный резак, если вы устали или находитесь под воздействием наркотиков, алкоголя, лекарств или других веществ, изменяющих сознание. Секундная потеря концентрации во время работы плазменного резака может привести к серьезным травмам.

б. При работе с плазменным резаком используйте средства индивидуальной защиты (см. Общие инструкции по эксплуатации).

в. Избегайте случайного включения аппарата. Убедитесь, что выключатель питания в положение «ВЫКЛ» перед подключением шнура питания к сети.

г. Сохраняйте правильную стойку во время работы с плазменным резаком. Это позволит лучше контролировать работу с плазменным резаком в непредвиденных ситуациях.

### 4. Обслуживание

Ваш плазменный резак должен обслуживаться квалифицированным специалистом по ремонту с использованием только оригинальных запасных частей. Это будет гарантировать его безопасность при дальнейшей эксплуатации.

## Специальные правила техники безопасности

1. Сохраняйте ярлыки и бирки на аппарате. Они содержат важную информацию по безопасности.
2. Для предотвращения поражения электрическим током, не касайтесь частей аппарата, находящихся под напряжением. Носите защитную одежду. Сила тока достаточна, чтобы привести к серьезным травмам или смерти. Не используйте плазменный резак, если вы не изолированы от земли и от заготовки.
3. Избегайте поражения глаз и участков тела. Используйте защитную маску с затемненным стеклом, специальные перчатки и фартук. Свет от дуги и инфракрасное излучение может повредить глаза и вызвать ожоги кожи. Не допускайте присутствия посторонних без надлежащей защиты глаз и тела.
4. Не храните легковоспламеняющиеся и взрывоопасные вещества ближе 10 метров от места резки. На них могут попасть искры от резака. Держите огнетушитель в пределах досягаемости. Тщательно очистите разрезаемую деталь от любой краски, жира или других посторонних веществ.
5. Избегайте случайных запусков. Перед включением плазменного резака необходимо подготовиться к работе с ним.
6. Не оставляйте плазменный резак без присмотра, когда он подключен к сети. Переверните выключатель в положение «ВЫКЛ» и выньте вилку из розетки перед уходом.
7. Используйте струбцины или другие приспособления для надежного крепления заготовки на рабочей поверхности. Удерживать заготовку руками ненадежно, вы можете потерять контроль.
8. Плазменный резак не игрушка! Храните аппарат в недоступном для детей месте.
9. Людям с кардиостимуляторами, необходимо проконсультироваться со своим врачом перед использованием аппарата. Электромагнитные поля в непосредственной близости от кардиостимулятора могут вызвать помехи в работе кардиостимулятора. Кроме того, людям с кардиостимуляторами необходимо соблюдать дополнительные правила:
  - Не работать в одиночку.
  - Не использовать аппарат с неисправным выключателем питания.
  - Надлежащим образом следить за подключением и работой аппарата, чтобы избежать поражения электрическим током.
  - Аппарат должен быть заземлен посредством шнура питания. При подключении аппарата нужно использовать устройство защитного отключения.



10. **Предотвращение поражения глаз.** Использование средств индивидуальной защиты и защитных приспособлений уменьшает риск получения травмы.
  - Используйте защитные затемненную маску или очки во время резки.
  - Надевайте огнестойкие ботинки или сапоги при использовании аппарата.

Не носите брюки с манжетами, робы с открытыми карманами, или любую одежду, на которой могут удерживаться капли расплавленного металла и искры.

- Предохраняйте одежду от попадания на нее жира, масла, растворителей или горючих веществ. Защитная одежда и защитные перчатки должны быть сухими.
- Носите специальный головной убор для защиты головы и шеи. Используйте фартук и нарукавники, предназначенные для сварки и резки.
- При резке материала в замкнутом пространстве, предохраняйте уши от попадания искр специальной защитой.



11. **Для предотвращения пожара**, удалите все горючие материалы из области работы.

- При возможности проводите работы в месте вдали от горючих материалов. Если это не представляется возможным, защитите объекты с помощью огнезащитного материала.
- Удалите или обезопасьте от огня горючие материалы в радиусе 10 метров вокруг рабочей области. Используйте огнестойкие материалы, чтобы покрыть открытые двери, окна, трещины и другие отверстия.
- Оградите рабочее место с помощью переносных огнестойких экранов. Защитите от искр и теплового воздействия горючие стены, потолки, полы и т.д. огнеупорными покрытиями.
- При работе на металлической стене, потолке и т. д. предотвратите возможность воспламенения горючих материалов с другой стороны, переместив их в безопасное место. Если это не представляется возможным, назначьте кого-либо в качестве ответственного, снабдив его огнетушителем во время резки и, по крайней мере в течении получаса после завершения резки.
- Не производите резку материалов, имеющих горючие покрытия или с горючей внутренней структурой, такие как стены или потолки, без проверенного метода устранения опасности.
- Не выбрасывайте горячий шлак и отработанный материал в емкость из горючих материалов. Держите огнетушитель рядом и знайте, как им воспользоваться.
- После резки внимательно осмотрите рабочее пространство на наличие огня. Помните, что дым или огонь может быть не замечен в течение некоторого времени после начала пожара.
- Не используйте резак в среде, содержащей опасные реактивные или горючие газы, пары, жидкости или пыль. Обеспечьте достаточную вентиляцию в рабочей зоне, чтобы предотвратить накопление газов, паров или пыли. Не нагревайте контейнера, содержание которых Вам неизвестно, при нагревании может произойти возгорание легковоспламеняющихся или взрывоопасных паров. Проводите очистку контейнеров перед применением плазменного резака.

12. Не прикасайтесь к электрическим частям. Не прикасайтесь к электроду голыми руками. Не надевайте влажные или поврежденные перчатки.

13. Для защиты от поражения электрическим током, используйте обувь на диэлектрической подошве и специальные перчатки.

14. Убедитесь, что аппарат находится в устойчивом положении перед использованием. Падение плазменного резака в процессе работы может привести к поражению электрическим током, серьезным травмам или пожару.

15. Убедитесь что плазменный резак надежно заземлен. Не используйте адаптер вилки питания с этим продуктом.
16. Избегайте чрезмерного воздействия паров и газов. Не вдыхайте пары. При необходимости используйте систему вентиляции или вытяжку, эффективно отводящую пары и газы из рабочей зоны.
17. Поджиг дуги происходит при нажатии триггера-включателя. Направьте резак на разрезаемую деталь прежде чем зажечь дугу. Не направляйте сопло резака в сторону людей или легковоспламеняющихся предметов.
18. Отключите аппарат от сети, прежде чем выполнять любые настройки аппарата, техническое обслуживание или чистку.
19. Используйте только сжатый воздух давлением, которое указано в технических характеристиках. Никогда не используйте кислород, углекислый газ, горючие или сжиженные газы в качестве источника для плазменного резака. Такие газы способны вызвать взрыв, что приведет к серьезным травмам.
20. Предупреждения, меры предосторожности и инструкции, приведенные в этом руководстве, не могут охватить все возможные ситуации, которые могут произойти. Пользователь должен быть бдителен и соблюдать осторожность при работе с аппаратом.

## Технические характеристики

Модель	ИПР-25	ИПР-40	ИПР-40К
Параметры сети	230 В / 50 Гц / 20 А (макс.)	230 В / 50 Гц / 30 А (макс.)	230 В / 50 Гц / 30 А (макс.)
Выходной ток	5-25 А	15-40А	15-40А
Рабочий цикл	25 А - 35%	40 А - 35%	40 А - 35%
	20 А - 60%	30 А – 60%	30 А – 60%
	15 А - 100%	20 А – 100%	20 А – 100%
Плата управления	IGBT Inverter		
Давление воздуха	0.5~0.6 МРА	0.4~0.5 МРА	
Режущая способность	8мм Сталь; 5мм Нержавеяка; 4мм Алюминий	12мм Сталь; 7мм Нержавеяка; 6мм Алюминий	12мм Сталь; 7мм Нержавеяка; 6мм Алюминий
Система поджига дуги	Пилотный поджиг дуги (бесконтактный)		Контактный поджиг дуги
Светодиодные индикаторы	<i>Зеленый:</i> включено питание <i>Желтый:</i> в процессе резки <i>Красный:</i> перегрев, «в защите»		
Отсоединение кабеля горелки	нет	нет	да

## Указания по установке

Прочтите всю информацию, приведенную в данном разделе, до установки и использования аппарата.



**ВНИМАНИЕ!** Для предотвращения несчастных случаев от случайного включения аппарата:

Переведите выключатель на лицевой панели плазменного резака в положение «ВЫКЛ».

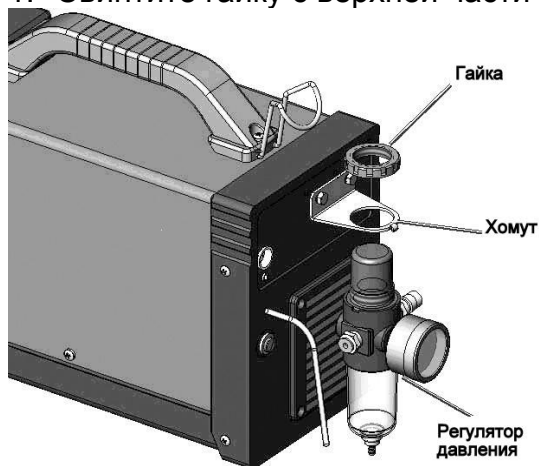
Отключайте аппарат от сети при его сборке, настройке и после завершения работы.

### Распаковка

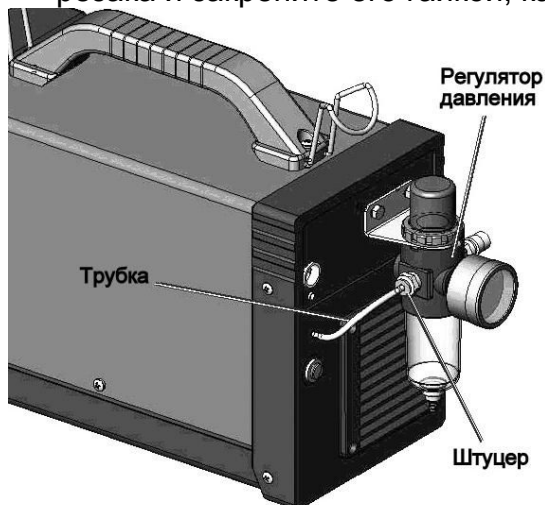
При распаковке убедитесь в целостности аппарата и отсутствии каких-либо повреждений.

### Подключение (на примере ИПР-25)

1. Свинтите гайку с верхней части регулятора давления воздуха.



2. Верхнюю часть регулятора давления вставьте в хомут на задней крышке плазменного резака и закрепите его гайкой, как показано на рисунке.





3. Прикрепите трубку к штуцеру на боковой поверхности регулятора давления. Проверьте надежность крепления трубки.



4. На регуляторе давления устанавливается штуцер для подключения быстросъемной трубки от компрессора. Прикрепите воздуховод от компрессора к штуцеру. Настройте компрессор на давление воздуха от 0,5 до 0,6 МПа.
5. Во время работы, вы можете регулировать давление воздуха, проходящего через плазменный резак с помощью ручки регулятора. Контролируйте давление с помощью манометра.

### **Элементы управления и индикации**

1. Выключатель питания: вверх положение "ВКЛ", вниз - "ВЫКЛ".
2. Ручка потенциометра: позволяет регулировать ток.
3. Горит зеленый светодиод: плазменный резак включен в сеть.
4. Горит желтый светодиод: плазменный резак в процессе работы.
5. Горит красный светодиод: аппарат перегревается и автоматически выключается. Прекратите использовать плазменный резак, оставив выключатель питания в положении «ВКЛ», чтобы вентилятор продолжал работать. Светодиод погаснет автоматически, когда аппарат остынет, и затем вы можете продолжить процесс резки.

## **Инструкции по эксплуатации**

### **Рабочее место и установка заготовки.**

1. Рабочее место должно быть чистым, достаточно просторным и хорошо освещенным. Не допускайте детей, посторонних лиц и домашних животных к рабочему месту.
2. Шнур питания должен быть аккуратно проложен к рабочему месту таким образом, чтобы исключить возможность случайного отключения или повреждения. Длина шнура питания должна обеспечивать свободное передвижение аппарата во время работы.
3. Поблизости не должно быть объектов, которые могут представлять опасность во время работы.
4. Необходимо установить защитные перегородки, чтобы оградить рабочее место и ограничить распространение искр и брызг от разрезаемого металла.

## Общие инструкции по эксплуатации



**ВНИМАНИЕ!** При работе с плазменным резаком необходимо использовать средства индивидуальной защиты и защитные приспособления: защитная маска, респиратор, специальные рабочие перчатки, обувь на диэлектрической подошве, фартук и защитный костюм без карманов. Не смотрите на горящую дугу. Излучение от дуги может повредить глаза и сжечь кожу. Нельзя вдыхать пары от дуги.

1. **ВАЖНО!** *Рабочий цикл* определяет максимальное время работы с резаком в течение 10-ти минутного периода, при котором использование плазменного резака не нарушает его функций при данном рабочем токе.
  - Плазменный резак оснащен встроенной системой тепловой защиты. Когда устройство перегревается, оно автоматически выключается, а затем возвращается в рабочее состояние, когда остынет.
2. Заготовка должна быть установлена на специальной площадке так, чтобы разрезаемые листы находились на цементном полу.
3. Установите давление воздуха на входе с помощью ручки регулятора. Следите за давлением при помощи манометра. Подаваемый воздух должен быть сухим. Рекомендуется устанавливать влагоотделитель (в комплект поставки не входит) Клемма заземляющего провода должна быть надежно закреплена на заготовке, очищенной от ржавчины, краски, масла и пр.
4. Установите нужный ток в зависимости от типа металла с помощью ручки потенциометра. Чем больше толщина металла, тем большую силу тока следует установить регулятором.
5. Установите выключатель питания в положение «ВЫКЛ», а затем подключите к сети шнур питания.
6. Держите плазменную горелку уверенно. **ВНИМАНИЕ!** При нажатом триггере-выключателе горелка может вырваться из рук. Не направляйте горелку в сторону людей или легко воспламеняющихся предметов.
7. Когда все готово для работы, переведите кнопку включения питания в положение «ВКЛ». Загорится зеленый светодиод.
8. **ВНИМАНИЕ!** Для предотвращения серьезных травм держите плазменную горелку вдали от тела, когда нажимаете триггер-включатель. После нажатия включателя загорится дуга. Для поджига дуги контакта горелки и заготовки не (нужен) должно быть.
9. Нажмите триггер-включатель. Загорится желтый светодиод. Убедитесь, что резка происходит только над заготовкой.
10. Медленно перемещайте плазменную горелку под небольшим углом вдоль линии разреза. Поток плазмы вызывает расплавление металла. Если качество резки неудовлетворительное, то увеличьте силу тока с помощью ручки потенциометра или увеличьте расход воздуха, повысив давление на входе.
11. Горелка оснащена 5-ти секундным защитным выключением при потере контакта дуги с разрезаемым металлом.
12. Чтобы избежать постоянных защитных отключений, держите горелку у линии реза на высоте не ниже 1,5мм от поверхности металла во время резки.
13. Горелка оснащена 20-ти секундным защитным охлаждением сопла. Воздух продолжает обдувать сопло в течение 20-ти секунд после отпускания триггера-включателя.

**Примечание:** При интенсивном использовании плазменного резака возможно срабатывание тепловой защиты - загорится красный светодиод. Не выключая аппарат из сети, дождитесь, пока аппарат остынет и погаснет красный светодиод.

**Примечание:** Если произойдет перегрузка в сети на входе плазменного резака, то сработает автоматический выключатель. Чтобы продолжить процесс резки, необходимо его включить.

14. По окончании резки:

- Отпустите триггер-выключатель и отведите горелку от поверхности заготовки.
- Выключатель питания переведите в положение «ВЫКЛ».
- Установите плазменную горелку на металлической подставке.
- Выключите подачу воздуха.
- Отключите шнур питания от электрической сети.
- Необходимо, чтобы все элементы плазменного резака полностью остыли.

## Принцип работы плазменного резака

1. Процесс плазменной резки основан на подаче воздуха через электрическую дугу. Воздух нагревается до очень высокой температуры, превращаясь в плазму, которая способна резать металл.

Высокая температура и давление необходимы для создания плазмы. Электрическая дуга обеспечивает подвод тепла, а через узкое выходное отверстие плазма истекает под давлением, значительно превосходящем давление воздуха на входе..

### Техника плазменной резки

1. Чтобы овладеть техникой использования плазменного резака необходимо затратить достаточно времени и усилий. Тренируйтесь зажигать и удерживать дугу на различных образцах металла перед резкой деталей. Это поможет Вам выработать представления о диапазоне рабочих параметров для заготовки.
2. Вы можете разрезать любой металл толщиной до 12мм для мягкой стали, или ее эквивалент, в зависимости от модели резака. Слишком тонкие или толстые участки труднее вырезать ровно.
3. Установить давление воздуха на входе в соответствии с техническими характеристиками. Увеличение давления воздуха увеличивает скорость истечения плазмы и скорость резки. Но давление воздуха и сила тока должны быть установлены соответственно друг другу.
4. Скорость перемещения плазменной горелки зависит от толщины металла. Горелка должна перемещаться во время резки.

## Техническое обслуживание



Процедуры, специально не оговоренные в настоящем руководстве, должны выполняться только квалифицированным специалистом.



**ВНИМАНИЕ!** Для предотвращения несчастных случаев от случайного включения аппарата:

Переведите выключатель на лицевой панели плазменного резака в положение «ВЫКЛ».

Отключайте аппарат от сети при его сборке, настройке, обслуживании и после завершения работы.

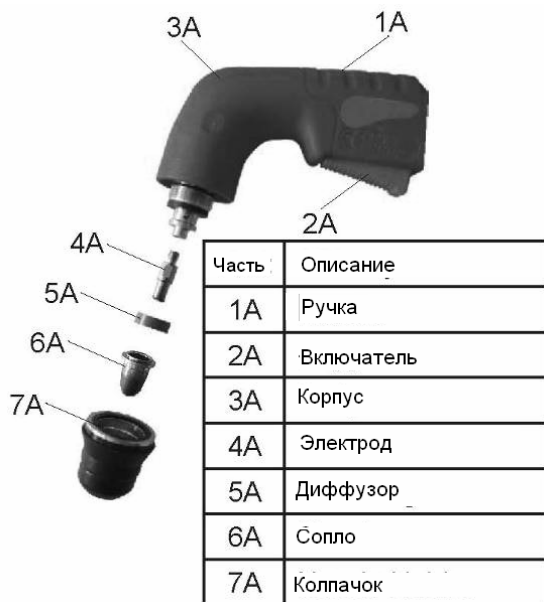
Не используйте поврежденное оборудование. Если Вас беспокоят посторонние шумы или вибрация при работе плазменного резака, следует устранить проблемы перед его использованием.

### Очистка, обслуживание и смазка

1. **Перед каждым использованием** проверьте общее состояние плазменного резака. Проверьте надежность винтов, отсутствие трещин или сломанных деталей, поврежденной электропроводки, и любых других вещей, которые могут повлиять на безопасную эксплуатацию плазменного резака.
2. После использования аппарата протрите внешние его поверхности чистой тканью.
3. Периодически с помощью сжатого воздуха продувайте внутренность аппарата от пыли.

**ВНИМАНИЕ!** Если шнур питания плазменного резака поврежден, он должен быть заменен только квалифицированным специалистом.

### Уход за насадками



1. Открутите колпачок (7А)
2. Протрите колпачок (7А) и сопло (6А) снаружи чистой щеткой с металлическим ворсом.
3. Рассмотрите сопло (6А). Его кончик должен быть плоским и ровным. Если обнаружите значительные неровности, трещины, сколы, это повлияет на качество резки, и поэтому сопло нужно заменить.
4. После осмотра и очистки поставьте в нужной последовательности колпачок (7А), сопло (6А), изоляционный диффузор (5А), и электрод (4А).
5. Проверьте работоспособность плазменной горелки.

## Устранение неполадок

**ВНИМАНИЕ!** Чтобы предотвратить серьезные травмы:

Отключайте плазменный резак от сети питания во время его перемещения, осмотра, обслуживания и настройки.

### Дуга нестабильна.

Возможные причины и решения:

- Плохое соединение рукава с горелкой и провода заземления к клеммам аппарата: Убедитесь, что все соединения затянуты.
- Повреждены части рукава с горелкой либо сама плазменная горелка: Квалифицированный специалист должен провести ремонт / замену неисправных частей.

### Плазменный резак не работает, когда включен.

Возможные причины и решения

- Включение устройства тепловой защиты: Позвольте аппарату остыть, пока красный светодиод не погаснет, а затем продолжите его использование. Сократите продолжительность времени резки, чтобы уменьшить нагрузку на плазменный резак и плазменную горелку.
- Неисправен выключатель питания: Нужен ремонт / замена выключателя питания.
- Сгорел предохранитель: Требуется квалифицированный технический осмотр / замена предохранителя.

### Слабая дуга

Возможная причина и решение:

- Несоответствующее напряжение: Проверьте напряжение и, если оно недостаточное, используйте стабилизатор напряжения или откорректируйте напряжение иным способом.

### Дуга не зажигается.

Возможные причины и решения:

- Неправильное заземление: Убедитесь, что заготовка контактирует надлежащим образом со шнуром заземления, и что заготовка надлежащим образом очищена в месте крепления шнура заземления.
- Чрезмерный износ сопла (6A): Убедитесь, что насадка имеет правильный размер для используемой горелки. Убедитесь, что отверстие горелки не деформировано, не расширено и не грязное. При необходимости, замените сопло с правильным размером и нужного типа.

### Газ не поступает

Возможные причины и решения:

- Сопло (6A) засорено: Проверьте состояние сопла. Очистите или замените его при необходимости.
- Регулятор расхода воздуха закрыт: Убедитесь, что регулятор правильно настроен.
- Подача воздуха через шланг заблокирована. Проверьте шланг подачи воздуха, и рукав плазменной горелки

Плазменный резак постоянно перегревается.

Возможные причины и решения:

- Входное напряжение слишком высокое или слишком низкое. Проверьте напряжение и при необходимости используйте стабилизатор напряжения или откорректируйте напряжение иным способом.

## Сервис-центры:

Техническая поддержка: [WWW.RESANTA.RU](http://WWW.RESANTA.RU)

- **Астрахань**, ул. Латышева, д.7Б, тел.: (8512) 628-262.
- **Архангельск**, Окружное шоссе, д.6, тел.: (8182) 42-05-10.
- **Барнаул**, ул. Новороссийская, д.140, оф 24, тел: (3852) 464-236.
- **Белгород**, ул. Ворошилова, д. 2а, тел: (4722) 20-74-72.
- **Брянск**, ул. 2-ая Почепская, д. 34А, тел: (4832) 58-01-73.
- **Владимир**, ул. Мещерская, д.1, тел: (4922) 444-084.
- **Волгоград**, проспект Ленина д.69 "А" первый этаж, тел.: (8442) 73-49-02, 72-83-15.
- **Воронеж**, ул. Острогжская, 73, тел: (4732) 36-46-35, 47-00-50, 76-11-21.
- **Екатеринбург**, ул. Походная, д.81, склад 18, тел.: (343) 295-80-46, 295-80-47, 8-912-652-00-06.
- **Екатеринбург**, ул. Д. Зверева, д 31Е, офис 31.
- **Ижевск**, ул. Карла Маркса, д.23а тел: (3412) 790730, 8-919-916-85-12
- **Иркутск**, ул. Костычева, д.32, тел: (3952) 42-16-94, 42-16-98.
- **Казань**, ул. Родина, д.7, тел: (843) 275-81-69.
- **Калининград**, ул. Железнодорожная, д.12, тел: (4012) 76-36-09.
- **Калуга**, ул. Промышленная, д.36а, стр.7, тел: (4842) 530-968.
- **Кемерово**, ул. Камышенская, д.3А, тел: (3842) 33-61-75.
- **Киров**, ул. Потребкооперации, д.17, тел: (8332) 56-74-39, 73-19-75.
- **Краснодар**, ул. Темрюкская, д.58, тел: (861) 222-56-58, 210-11-19.
- **Красноярск**, ул. Северное шоссе, 7/1, тел:(391) 293-56-69.
- **Курган**, пр.Машиностроителей 1, тел: (3522) 630-195.
- **Курск**, ул. Черняховского 52-А, тел: (4712) 37-08-17.
- **Липецк**, ул. Рабочая, д.8, тел: (4742) 43-32-12.
- **Махачкала**, ул. Первомайская, д.13, тел: 8-903-469-42-55, 8-928-529-76-18.
- **Москва**, Внутренний проезд, д. 8, строение 4, тел.: (495) 318-05-57.
- **Мурманск**, ул. Домостроительная, д. 6, склад № 09.
- **Нефтеюганск**, 5-й микрорайон, д.5, тел: (3463) 227-999.
- **Нижний Новгород**, ул. Вятская, д.41, тел: (831) 257-43-82, 257-04-61.
- **Нижний Тагил**, ул. Балакинская, д.2, офис 1, тел.: (3435) 377-339
- **Новосибирск**, ул. Фрунзе, д.19, тел: (383) 224-84-07, 287-37-23.
- **Омск**, ул. Дмитриева, д.18, тел: (3812) 72-99-50.
- **Оренбург**, ул. Монтажников, д.26, тел: (3532) 37-47-36.
- **Пенза**, ул. Измайлова, д.17а, тел: (8412) 66-01-88.
- **Пермь**, ул. Комсомольский проспект, д.98, оф.33 тел.: (342) 298-30-08.
- **Пятигорск**, ул. Ермолова, д.32а, тел: (928) 328-75-16.
- **Ростов-на-Дону**, пр.40-летия Победы, д.75, офис 6, тел: (863) 269-27-14, 257-79-77, 269-99-26.
- **Рязань**, ул. Зубковой, д. 18, к.6, тел.: (4912) 22-91-60.
- **Самара**, ул. Авиационная, д.1 лит.А, офис 45, тел: (846) 276-33-05.
- **Санкт-Петербург**, ул.Крыленко, д.1 лит.А, оф.№13, тел: (812) 333-22-43, 495-41-51, 716-58-29.
- **Саратов**, ул. Крайняя, д.129, тел:(8452) 338-505, 338-510.

- **Сочи**, ул. Гастелло, д.23А, тел: (8622) 46-02-37.
- **Ставрополь**, Михайловское шоссе, д. 5, тел.: (8652) 500-726, 500-727, 28-03-11
- **Тамбов**, ул. Мичуринская №89, д.124А, тел: (4752) 56-02-01.
- **Тверь**, ул. пр-кт Калинина, д.17, тел: (4822) 415-291.
- **Тула**, ул. Марата, д. 100, тел: (4872) 385-344.
- **Тюмень**, ул. Судостроителей, д.16, тел: (3452) 61-12-06.
- **Ульяновск**, ул. Урицкого, д.25/1, склад №3, тел: (8422) 27-06-30, 27-06-31.
- **Уфа**, ул. Бакалинская, 9 тел.: (347) 229-43-29.
- **Хабаровск**, ул. Индустриальная, д. 8а, тел: (4212) 54-44-68.
- **Чебоксары**, Базовый проезд, д.15, тел: (8352) 28-63-99.
- **Челябинск**, ул. Морская, д.6, тел: (351) 222-43-15, 222-43-16.
- **Череповец**, ул. Боршодская, д. 50, тел: (8202) 23-38-63.
- **Ярославль**, Тутаевское шоссе д.2 стр.3, тел: (4852) 58-99-42.
- **Казахстан**, г. Алматы, Илийский тракт 37, офис 7, тел: 8(727)239 91 54, 385-03-97.
- **Украина, г. Донецк**, ул. Куйбышева, д.70, склад №15, тел: 093-786-57-50, (062)-389-10-95.
- **Украина, г. Симферополь**, 9 км Московского шоссе, база "WEST", тел: (0652)-70-79-31.
- **Украина, г. Одесса**, ул. Дальницкая, 46, тел: 8-093-363-90-02; 8-048-735-92-03.
- **Украина, г. Киев**, ул. Новоконстантиновская, 4, тел: (044) 239-23-37; 8-048-735-92-07.

Дополнительную информацию о порядке и месте проведения технического обслуживания и ремонта можно получить в Единой службе технической поддержки и у организации-продавца



Дорогой покупатель!

Мы выражаем Вам огромную признательность за Ваш выбор. Мы сделали все возможное, чтобы данное изделие удовлетворяло Вашим запросам, а качество соответствовало лучшим мировым образцам.

Компания "Ресанта" устанавливает официальный срок службы на инверторный плазменный резак 5 лет, при условии соблюдения правил эксплуатации.

При покупке изделия требуйте проверки его комплектации, внешнего вида и правильного заполнения гарантийного талона в Вашем присутствии.

В случае возникновения неисправностей не пытайтесь самостоятельно ремонтировать изделие, т.к. это опасно и приводит к утрате гарантии.

### **ГАРАНТИЙНЫЕ ОБЯЗАТЕЛЬСТВА**

- Изготовитель гарантирует работу плазменного резака на протяжении одного года со дня продажи.
- Гарантийный ремонт не производится при нарушении требований, изложенных в паспорте.
- Гарантийный ремонт не производится при нарушении целостности конструкции.
- Гарантийный ремонт производится только при наличии печати фирмы, даты продажи, подписи продавца и подписи покупателя в Гарантийном талоне.

Данный документ не ограничивает определенные законом права потребителя, но дополняет и уточняет оговоренные законом обязательства, предполагающие соглашения сторон.

---

**ВЫПОЛНЕННЫЕ РАБОТЫ**

\_\_\_\_\_  
\_\_\_\_\_  
\_\_\_\_\_  
\_\_\_\_\_

**ВЫПОЛНЕННЫЕ РАБОТЫ**

\_\_\_\_\_  
\_\_\_\_\_  
\_\_\_\_\_  
\_\_\_\_\_

**ВЫПОЛНЕННЫЕ РАБОТЫ**

\_\_\_\_\_  
\_\_\_\_\_  
\_\_\_\_\_  
\_\_\_\_\_

**Наименование мастерской**

\_\_\_\_\_  
\_\_\_\_\_

М.П.

\_\_\_\_\_  
\_\_\_\_\_

**Наименование мастерской**

\_\_\_\_\_  
\_\_\_\_\_

М.П.

\_\_\_\_\_  
\_\_\_\_\_

**Наименование мастерской**

\_\_\_\_\_  
\_\_\_\_\_

М.П.

\_\_\_\_\_  
\_\_\_\_\_

# ГАРАНТИЙНЫЙ ТАЛОН

## ИНВЕРТОРНЫЙ ПЛАЗМЕННЫЙ РЕЗАК

зав № \_\_\_\_\_

модель \_\_\_\_\_

Дата продажи \_\_\_\_\_

Наименование и адрес торговой  
организации \_\_\_\_\_

М.П.

С правилами эксплуатации и условиями гарантии ознакомлен. Продукция получена в полной комплектации. Претензий к внешнему виду не имею.

---

ФИО и подпись покупателя

---

### ГАРАНТИЙНЫЙ ТАЛОН

Описание дефекта, № прибора

\_\_\_\_\_  
\_\_\_\_\_  
\_\_\_\_\_  
\_\_\_\_\_  
\_\_\_\_\_

ОТК изготовителя

\_\_\_\_\_  
\_\_\_\_\_

М.П.

\_\_\_\_\_  
\_\_\_\_\_

### ГАРАНТИЙНЫЙ ТАЛОН

Описание дефекта, № прибора

\_\_\_\_\_  
\_\_\_\_\_  
\_\_\_\_\_  
\_\_\_\_\_  
\_\_\_\_\_

ОТК изготовителя

\_\_\_\_\_  
\_\_\_\_\_

М.П.

\_\_\_\_\_  
\_\_\_\_\_

### ГАРАНТИЙНЫЙ ТАЛОН

Описание дефекта, № прибора

\_\_\_\_\_  
\_\_\_\_\_  
\_\_\_\_\_  
\_\_\_\_\_  
\_\_\_\_\_

ОТК изготовителя

\_\_\_\_\_  
\_\_\_\_\_

М.П.

\_\_\_\_\_  
\_\_\_\_\_



SIA "RESANTA"  
Riga, Andreja Saharova iela, 5/1, LV-1082, Latvia

Ред.1