

Данное изображение только для справки

БЕНЗИНОВЫЙ ДВИГАТЕЛЬ
GB270/GB270E/GB270S/GB270SE
РУКОВОДСТВО ДЛЯ ОПЕРАТОРА



Перед началом работы внимательно изучите настоящее руководство.
Настоящее руководство включает в себя важную инструкцию по безопасной эксплуатации.

Настоящее руководство содержит важную информацию по технике безопасности и инструкции по эксплуатации двигателя. **ВНИМАТЕЛЬНО ПРОЧИТАЙТЕ РУКОВОДСТВО.**

Несоблюдение инструкций может привести к материальному ущербу и/или получению ТРАВМЫ/СМЕРТИ.

Передавайте настоящее руководство всем операторам этого двигателя. Настоящее руководство должно рассматриваться как неотъемлемая часть двигателя и оставаться с двигателем в случае его перепродажи.

На всех рисунках и иллюстрациях показан только один вариант двигателя из серии. Их следует использовать только для справки, поскольку между рисунками и реальным продуктом могут быть расхождения.

Вся информация, приведённая в настоящем руководстве, основана на новейшей информации об изделии, имеющейся на момент печати. Мы оставляем за собой право в любой момент вносить изменения и/или улучшения в продукт и настоящий документ без предварительного уведомления и обязательств.

Ни одна из частей данной публикации не может быть воспроизведена без письменного разрешения.

Запишите серийный номер двигателя и информацию о покупке. Храните настоящее руководство и кассовый чек для использования в будущем.

Модель:

Серийный номер:

Дата покупки:

Содержание

I.	Техника безопасности	1
II.	Характеристики и управление.....	5
III.	Эксплуатация	6
	1. Контрольный перечень	6
	2. Запуск двигателя.....	10
	3. Останов двигателя.....	12
IV.	Техническое обслуживание	13
	1. График обслуживания.....	13
	2. Общее техническое обслуживание	15
	3. Холостой ход.....	19
	4. Регулировка.....	19
V.	Поиск и устранение неисправностей	20
VI.	Хранение и транспортировка	21
VII.	Технические характеристики	22
	1. Технические характеристики	22
	2. Установочные размеры	24

I. Техника безопасности для оператора



Обратите внимание на эту предупредительную этикетку. Во избежание возможного материального ущерба, получения ТРАВМЫ или СМЕРТИ выполняйте требования всех сообщений о соблюдении мер безопасности, напечатанных рядом с этим значком.

Все предупреждения об опасности предваряются предупреждающим об опасности символом и одним из трех сигнальных слов: ОПАСНО, ПРЕДУПРЕЖДЕНИЕ и ОСТОРОЖНО.

ОПАСНО

Указывает на опасную ситуацию, которая, при несоблюдении требований безопасности, приведёт к значительному материальному ущербу, тяжёлой травме или СМЕРТИ.

ПРЕДУПРЕЖДЕНИЕ

Указывает на опасную ситуацию, которая, при несоблюдении требований безопасности, может привести к материальному ущербу, тяжёлой травме или СМЕРТИ.

ОСТОРОЖНО

Указывает на опасную ситуацию, которая, при несоблюдении требований безопасности, могла бы привести к материальному ущербу или травме.



ПРЕДУПРЕЖДЕНИЕ

ПЕРЕД НАЧАЛОМ РАБОТЫ ВНИМАТЕЛЬНО ИЗУЧИТЕ НАСТОЯЩЕЕ РУКОВОДСТВО.

НЕ ПОЛЬЗУЙТЕСЬ двигателем, пока не прочтёте ВСЕ приведённые в настоящем руководстве инструкции по технике безопасности, эксплуатации и обслуживанию.

Невыполнение указанных инструкций может привести к получению ТРАВМЫ или СМЕРТИ.

Приведённые в настоящем руководстве предупреждения и меры предосторожности не покрывают все возможные ситуации. Оператор должен руководствоваться здравым смыслом и проявлять осторожность во время работы.

ПРЕДУПРЕЖДЕНИЕ

Не вносите изменений в конструкцию двигателя и не используйте двигатель не по назначению.

 **ОПАСНО**

Вмешиваться в работу механизма регулировки скорости двигателя запрещено.

Двигатель, работающий на высокой скорости, очень опасен и представляет повышенную опасность получения травмы и повреждения оборудования.

Работа двигателя при низкой скорости и высокой нагрузке снижает срок службы двигателя.



 **ОПАСНО**

Токсичные газы

В выхлопе двигателя содержится угарный газ, представляющий собой токсичный газ без цвета и запаха. **Работа двигателя в помещении может привести к смерти!**

Использование двигателя в здании или любого рода замкнутом пространстве запрещено даже при открытых окнах и дверях.

Двигатель должен находиться в хорошо проветриваемом месте, при этом следует учесть воздушные потоки и направление ветра.



 **ОПАСНО**

ПОЖАР ИЛИ ВЗРЫВ

Бензин — легко воспламеняющаяся и взрывоопасная жидкость.

Пожар или взрыв может вызвать сильные ожоги или смерть.

Держите горючие материалы подальше при работе с бензином.

Заправляйте бак на открытом воздухе в хорошо проветриваемом месте при выключенном двигателе.

Всегда вытирайте пролитое топливо и дождитесь, пока оно высохнет, перед запуском двигателя.

НЕ ИСПОЛЬЗУЙТЕ двигатель при наличии утечек из топливной системы.

Используйте надлежащие правила хранения и обращения с топливом. **НЕ ХРАНИТЕ** рядом с двигателем топливо или горючие материалы.

Перед хранением или транспортировкой двигателя сливайте топливо из топливного бака.

Держите под рукой огнетушитель на случай пожара.



ПРЕДУПРЕЖДЕНИЕ

Горячая поверхность

При работе двигателя выделяется много тепла. Касание горячих поверхностей может привести к сильным ожогам

Держитесь подальше от горячих выхлопных газов.

НЕ КАСАЙТЕСЬ двигателя во время работы или сразу после останова.

Для лучшего охлаждения двигателя оставьте не менее 1 м свободного места со всех сторон.

Поскольку горючие материалы воспламеняются при контакте с горячей поверхностью, держите двигатель на расстоянии не менее 1,5 м от любых горючих материалов.



ПРЕДУПРЕЖДЕНИЕ

Рывок

При запуске двигателя руку может дёрнуть в сторону двигателя, если скорость обратного хода ручки стартера превышает скорость вытягивания пускового тросика.

При неосторожном обращении возможно повреждение, разможнение, вывих или перелом.



ОПАСНО

ДВИЖУЩИЕСЯ ДЕТАЛИ

Движущиеся детали могут стать причиной тяжёлых травм. Держите руки и ноги подальше от движущихся частей.

НЕ ИСПОЛЬЗУЙТЕ двигатель без крышек, кожухов и ограждений.

НЕ НАДЕВАЙТЕ свободную одежду, одежду со свисающими завязками и другую одежду, которая может быть затянута в двигатель. Завязывайте длинные волосы и снимайте украшения.

Движущиеся детали могут затянуть руку, ногу, волосы или одежду оператора, вызвав травматическую ампутацию, тяжёлый перелом или раздробление костей. Во время работы двигателя следите за тем, чтобы пальцы, руки и другие части тела находились на безопасном расстоянии от двигателя.

ПРЕДУПРЕЖДЕНИЕ

Прочтите инструкции к оборудованию, которое собираетесь подключать к двигателю, описывающие процессы пуска, останова и эксплуатации двигателя, а

также информацию по технике безопасности, которая может потребоваться в процессе эксплуатации двигателя.



⚠ ОПАСНО

Пожар

При работе двигателя могут образовываться искры, способные приводить к возгоранию сухих растений.

Глушитель двигателя может быть оборудован искрогасителем. Если глушитель не оборудован искрогасителем, но двигатель планируется использовать в местах скопления сухих материалов (таких как зерновые культуры, леса, луга и пр.), необходимо установить одобренный искрогаситель.

В некоторых местах закон требует использования двигателя только с установленным искрогасителем. Уточните юридические вопросы в области противопожарной безопасности в местном отделе пожарной охраны.

⚠ ПРЕДУПРЕЖДЕНИЕ

Перед каждым использованием проверяйте двигатель на предмет незакреплённых деталей или ослабленных соединений, признаков утечки масла или топлива, а также других признаков, которые могут негативно сказаться на работе двигателя. Незамедлительно ремонтируйте или заменяйте все повреждённые или бракованные детали.

Найдите все органы управления и предупредительные этикетки.

Все защитные устройства должны располагаться на своих местах и быть исправными.

НЕ ПЕРЕВОРАЧИВАЙТЕ двигатель с залитым в него топливом и маслом.

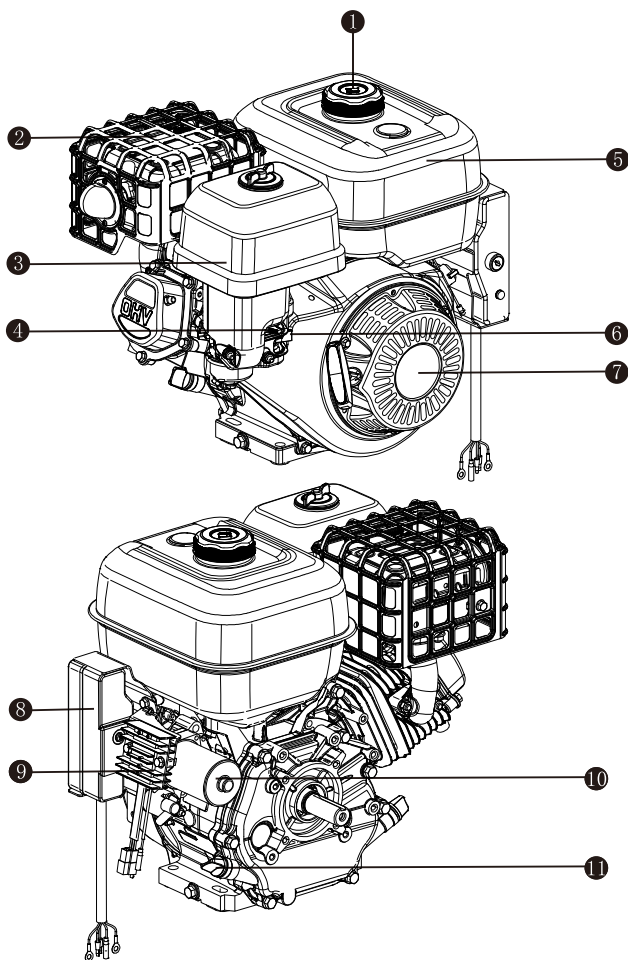
НЕ ЗАКРЫВАЙТЕ вентиляционные отверстия.

НЕ ДОПУСКАЙТЕ детей и не обученный персонал к работе с двигателем.

НЕ ОСТАВЛЯЙТЕ работающий двигатель без присмотра. Перед тем, как уйти, выключите двигатель.

II. Характеристики и управление

GB270 Серия



- | | |
|------------------------------|----------------------------|
| ❶ Крышка топливного бака | ❹ Рычаг воздушной заслонки |
| ❷ Экран глушителя | ❺ Ручной стартер |
| ❸ Воздушный фильтр | ❽ Коробка управления |
| ❹ Рычаг дроссельной заслонки | ❾ Выпрямитель напряжения |
| ❺ Топливный бак | ❿ Стартер электрический |
| | ⓫ Масляный щуп |

III. Эксплуатация

1. Контрольный перечень

1 Место эксплуатации

Использование двигателя допускается только на открытом воздухе, территория вокруг двигателя должна быть очищена.

Установите двигатель в хорошо проветриваемом месте, при этом учитывайте воздушные потоки и направление ветра.

Перед началом работы установите двигатель на ровной горизонтальной поверхности.



ОПАСНО

Токсичные газы

В выхлопе двигателя содержится угарный газ, представляющий собой токсичный газ без цвета и запаха. Использование двигателя в помещении **СМЕРТЕЛЬНО ОПАСНО!**

НИКОГДА не используйте двигатель внутри здания или любого рода замкнутого пространства, **ДАЖЕ ПРИ** открытых дверях и окнах.

Высота над уровнем моря

Для нормальной работы на большой высоте над уровнем моря может потребоваться использование специального

комплекта для карбюратора. Если вы планируете постоянно использовать двигатель на высоте свыше 1 500 м над уровнем моря, обратитесь к местному поставщику за специальным комплектом для карбюратора для использования на большой высоте над уровнем моря.

ОСТОРОЖНО

Даже после настройки карбюратора, мощность двигателя уменьшается приблизительно на 3,5% при увеличении высоты над уровнем моря на каждые 300 м. Если же карбюратор не настроить, эффект влияния высоты на мощность двигателя будет ещё ощутимее.

ОСТОРОЖНО

Эксплуатация двигателя на высоте меньше 1500 м с модифицированным карбюратором может привести к перегреву двигателя и его серьезному повреждению.

2 Условия эксплуатации

Проверяйте двигатель на предмет незакреплённых деталей или ослабленных соединений, признаков утечки масла или топлива, а также других признаков, которые могут негативно сказаться на работе двигателя. Незамедлительно ремонтируйте или заменяйте все повреждённые или бракованные детали.

ПРЕДУПРЕЖДЕНИЕ

Отказ от выполнения своевременного ремонта может привести к материальному ущербу, получению тяжёлой травмы или СМЕРТИ.

Удалите чрезмерные загрязнения и частицы, особенно, вокруг глушителя и ручного стартера.

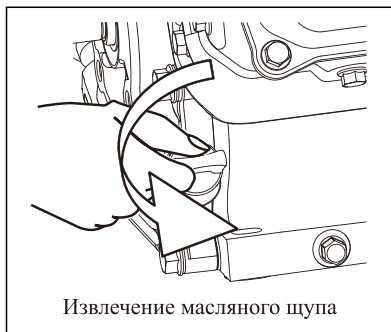
См. инструкцию по эксплуатации подключённого к двигателю оборудования. Запрещается эксплуатация двигателя с превышением допустимого угла наклона, см. таблицу технических характеристик. Из-за недостаточного смазывания возможно повреждение двигателя.

3 Моторное масло

Перед началом работы установите выключенный двигатель на ровной горизонтальной поверхности.

Выньте масляный щуп и вытрите его насухо.

Вставьте масляный щуп в маслозаливное отверстие.



Снова выньте масляный щуп и проверьте уровень масла. Уровень должен находиться между отметками минимального и максимального уровня масла.



Если уровень масла слишком низкий, долейте масло до верхнего уровня (отмечен буквой "Н").

Вверните масляный щуп на место и затяните.

Дополнительную информацию по доливу масла см. в разделе **ОБСЛУЖИВАНИЕ**.

Объем масла двигателя (номинальный): см. параметры.

⚠ ПРЕДУПРЕЖДЕНИЕ

Двигатель поставляется с завода без масла. До заправки двигателя необходимым количеством масла рекомендованного типа, любые попытки повернуть коленчатый вал или запустить двигатель могут привести к серьезному повреждению двигателя, которое не покрывается гарантией.

⚠ ПРЕДУПРЕЖДЕНИЕ

Моторное масло является основным фактором, влияющим на характеристики и ресурс работы двигателя. Используйте автомобильное масло с моющими присадками для 4-тактных двигателей, рекомендованное в разделе **ОБСЛУЖИВАНИЕ** настоящего руководства.

4 Моторное топливо (оборудование)

Проверяйте уровень топлива только при выключенном двигателе. Заправляйте по необходимости.

⚠ ОСТОРОЖНО

В топливном баке может повышаться давление. Перед снятием крышки бака дайте двигателю остыть в течение как минимум 2 минут. Медленно ослабьте крышку топливного бака, чтобы сбросить давление.

Используйте свежий, чистый, неэтилированный бензин.

НЕ СМЕШИВАЙТЕ масло с топливом.

Убедитесь, что уровень топлива в баке не превышает верхней отметки. Это нужно для того, чтобы оставить место для паров бензина.

Объем топливного бака (номинальный): см. параметры.

⚠ ОПАСНО

При заправке топливом уровень не должен превышать верхней отметки. Чрезмерное количество топлива приведёт к неустойчивой работе двигателя и даже к его остановке, а также повреждению бачка с угольным фильтром (если двигатель оборудован бачком), которые не покрываются гарантией.



ОПАСНО

ПОЖАР ИЛИ ВЗРЫВ

Бензин – легко воспламеняющаяся и взрывоопасная жидкость.

Пожар или взрыв может вызвать сильные ожоги или смерть.

Держите горючие материалы подальше при работе с бензином.

Заправляйте бак на открытом воздухе в хорошо проветриваемом месте при выключенном двигателе.

Всегда вытирайте пролитое топливо и дожидайтесь, пока оно высохнет, перед запуском двигателя.

НЕ ИСПОЛЬЗУЙТЕ двигатель при наличии утечек из топливной системы.

Используйте рекомендуемые правила хранения и обращения с топливом. **НЕ ХРАНИТЕ** рядом с двигателем топливо или горючие материалы.

Перед хранением или транспортировкой двигателя сливайте топливо из топливного бака.

Держите под рукой огнетушитель на случай пожара.

НИКОГДА не используйте средства для очистки двигателя или карбюратора, добавляемые в топливный бак. В противном случае возможно неустраняемое повреждение двигателя.

Важно не допускать образования смоляных отложений в топливной системе, например, в карбюраторе, топливном фильтре, шланге или баке, во время хранения. Кроме того, опыт показывает, что топливные смеси со спиртами (называемые бензоспиртами, этанолом или метанолом), а также использование этанола или метанола, могут абсорбировать воду при хранении, что приводит к их расслоению и образованию кислот.

Кислый бензин может повредить топливную систему двигателя во время хранения. Обязательно прочтите инструкции, приведённые в разделе "Хранение".

Смесь бензина со спиртом: топливо с объёмной долей 10% спирта и 90% неэтилированного бензина является пригодным. Смеси бензина со спиртом с другими соотношениями – непригодны.

Повреждения двигателя, вызванные использованием испорченного, неподходящего или загрязнённого топлива не покрываются гарантией.

ОСТОРОЖНО

Для уменьшения отложений коллоидных веществ в топливной системе и обеспечения пусковых качеств двигателя избегайте использования остатков бензина с прошлого сезона.

5 Осмотр оборудования

Проверьте приводимое в действие вашим двигателем оборудование.

Соответствующие правила техники безопасности и инструкции по применению оборудования, которым нужно следовать перед запуском двигателя, см. в инструкциях к оборудованию.

ПРЕДУПРЕЖДЕНИЕ

Двигатель был сконструирован и изготовлен для определённой области применения. Вмешиваться в работу двигателя или использовать его ненадлежащим образом запрещено. Если у вас возникли сомнения по области применения двигателя, обратитесь к местному официальному дилеру.

2. Запуск двигателя

1

Перед запуском двигателя пройдитесь по контрольному перечню.

2

Переключите топливный кран (если имеется) в положение "ON" (ВКЛ). Переключите рычаг воздушной заслонки в выключенное положение.

3

Переключите рычаг дросселя в нужное положение, после чего используйте выключатель для запуска двигателя.

ОСТОРОЖНО

В зависимости от температуры и других факторов при запуске двигателя, следует выбрать разные положения воздушной заслонки. Заслонка должна оставаться полуоткрытой или полностью открытой при повторном горячем пуске двигателя.

4

Ручной запуск

ПРЕДУПРЕЖДЕНИЕ

Перед началом работы проверьте состояние пускового шнура. Если тросик износился, немедленно замените его у местного официального дилера.

При запуске двигателя крепко возьмитесь за ручку ручного стартера и начните медленно вытягивать шнур, пока не почувствуете сопротивление. Затем резко потяните за ручку во избежание отдачи.



⚠ ПРЕДУПРЕЖДЕНИЕ

ОТДАЧА

При быстром втягивании пускового тросика вашу руку дернет в сторону двигателя быстрее, чем вы успеете отпустить рукоятку.

При этом может произойти непреднамеренный запуск двигателя.

После запуска двигателя не отпускайте ручку стартера резко, иначе она сильно ударит по двигателю. Придерживайте её рукой, чтобы шнур медленно втянулся во избежание повреждения стартера.

Двигатель можно использовать при наклоне 10 градусов в любом направлении.

Электрический стартёр (на подходящих моделях)

Поверните ключ в положение "START" (ПУСК) и удерживайте его до тех пор, пока двигатель не заведётся. После запуска двигателя верните его в положение "ON" (ВКЛ.).

Если электрический стартёр не проворачивает двигатель, отключите стартёр. Не пытайтесь запустить двигатель, пока не устраните неисправность. Повторный запуск двигателя выполняйте только после замены аккумулятора.

⚠ ПРЕДУПРЕЖДЕНИЕ

Не используйте стартёр свыше 15 секунд подряд. Если двигатель не запускается, дайте стартеру остыть в течение 1 минуты перед новой попыткой. В противном случае возможно повреждение стартера.

⚠ ОСТОРОЖНО

Если не удаётся запустить или выключить двигатель три раза подряд, убедитесь, что двигатель стоит на горизонтальной поверхности и имеет достаточное количество масла.

Если двигатель оборудован датчиком низкого уровня масла, двигатель невозможно запустить, если уровень масла ниже минимальной отметки.

При обкатке двигателя профилактически контролируйте уровень масла. Рекомендуемые интервалы обслуживания см. в разделе обслуживания и ремонта.

Если двигатель начинает работать на скорости, превышающей скорость стартера, но не может её поддерживать (не запускается), его следует полностью остановить перед повторным запуском. Если маховик начинает вращаться

автоматически, но стартёр остаётся в зацеплении, возможно, существует конфликт между наружным зацеплением маховика и шестернёй стартёра, что может привести к повреждению стартёра.

5

После запуска двигателя воздушную заслонку нужно медленно перевести в положение “ON”(ВКЛ.). Дайте двигателю поработать на холостом ходу в течение 3-5 минут. Если двигатель работает неровно (двигатель трясёт), переведите воздушную заслонку в положение наполовину “ON ”с последующим переключением в положение “ON ”после начала устойчивой работы.

⚠ ОСТОРОЖНО

При прогреве двигателя приоткройте заслонку, пока температура двигателя не достигнет определённого уровня.

3. Останов двигателя

1

Если нужно остановить двигатель, работающий под большой нагрузкой, вначале следует отключить нагрузку, снизить скорость двигателя и остановить двигатель выключателем “OFF/ON”, предварительно дав ему поработать 2-3 минуты на холостом ходу.

⚠ ОСТОРОЖНО

При отсутствии нарушений в работе двигателя его останов с подключённой нагрузкой запрещён.

2

Переключите топливный кран (если имеется) в положение “OFF”(ВЫКЛ.).

IV. Техническое обслуживание

Ответственность за выполнение своевременного планового технического обслуживания лежит на владельце/операторе. Перед эксплуатацией следует устранить все неисправности. Всегда следуйте рекомендациям и соблюдайте интервалы технического обслуживания, указанные в настоящем руководстве.

ПРЕДУПРЕЖДЕНИЕ

Ненадлежащее обслуживание, либо отказ от устранения неисправности до начала эксплуатации, может стать причиной нарушения работы, результатом которого может стать материальный ущерб, серьёзная травма или СМЕРТЬ.

Ненадлежащее обслуживание приведёт к аннулированию гарантии.

Перед обслуживанием двигателя выключите двигатель, отключите все электрические устройства и аккумулятор (если имеется) и дайте двигателю остыть.



 ОПАСНО

Случайный запуск двигателя может привести к серьёзным травмам или смерти. Перед выполнением любого обслуживания снимите и заземлите провод свечи зажигания.

1. График обслуживания

Перед выполнением любого обслуживания отключите все электрические устройства и аккумулятор (если имеется) и дайте двигателю остыть.

Выполняйте обслуживание с интервалами, указанными в нижеприведённой таблице. При работе в неблагоприятных условиях выполняйте обслуживание двигателя чаще.

При возникновении вопросов по эксплуатации или обслуживанию двигателя обращайтесь к своему местному сервисному дилеру.

		Всякий раз перед использованием	В первый месяц или 10 часов прим.2	Раз в 3 месяца или 50 часов прим.2	Раз в 6 месяцев или 100 часов прим.2	Раз в год или 300 часов прим.2
Моторное масло	Осмотр	✓				
	Замена		✓		✓	
Воздушный фильтр	Осмотр	✓				
	Очистка			✓ Прим.3		
Свеча зажигания	Осмотр и регулировка				✓	
	Замена					✓
Искрогаситель ^{прим.1}	Очистка				✓	
Холостой ход	Осмотр и регулировка					✓ Прим. 4
Зазор клапанов	Осмотр и регулировка					✓ Прим. 4
Масляный патрубкок	Осмотр	Раз в два года ^{прим.4}				

Примечание 1: Применимые типы.

Примечание 2: Перед каждым сезоном и по его окончании (в зависимости от того, что наступит раньше).

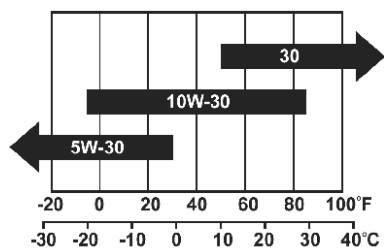
Примечание 3: Обслуживать чаще при работе в более тяжёлых, пыльных, грязных условиях.

Примечание 4: Выполняется хорошо информированными опытными владельцами или официальным дилером.

2. Общее техническое обслуживание

Моторное масло

Для обычной работы при любых температурах рекомендуется применять масло SAE 10W-30. Масла с другими значениями вязкости могут использоваться, когда средняя температура в вашем регионе лежит в пределах указанного диапазона.



ТЕМПЕРАТУРА ОКРУЖАЮЩЕГО ВОЗДУХА

Объем масла двигателя (номинальный): см. параметры.

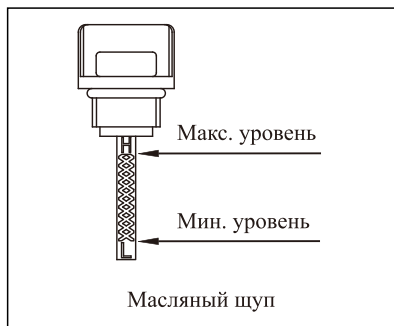
Заливка масла

1. Установите двигатель на ровной горизонтальной поверхности.
2. Извлеките масляный щуп и вытрите его насухо.



Извлечение масляного щупа

3. Добавьте рекомендованное масло до максимальной отметки.



Масляный щуп

⚠ ОСТОРОЖНО

Проверка уровня масла

Вставьте масляный щуп обратно в маслозаливное отверстие до упора, но **НЕ ВВИНЧИВАЯ** его.

4. Вверните масляный щуп на место и затяните.
5. Утилизируйте отработанное масло в специализированной организации по сбору и удалению отходов.

Замена масла

⚠ ОСТОРОЖНО

Заменяйте моторное масло после работы двигателя, пока двигатель ещё тёплый.

1. Установите двигатель на горизонтальной поверхности.
2. Очистите область вокруг масляного щупа и с пробки сливного отверстия.
3. Выньте масляный щуп.
4. Выньте пробку маслосливного отверстия и дайте маслу полностью стечь.
5. Установите на место и затяните сливную пробку.
6. Долейте рекомендованное масло до максимальной отметки (см. вышеприведённую инструкцию по заливке масла).
7. Вверните масляный щуп на место и затяните.

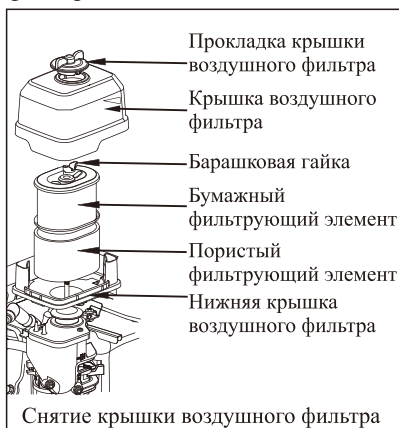
Утилизируйте отработанное масло в специализированной организации по сбору и удалению отходов.

ПРЕДУПРЕЖДЕНИЕ

Двигатель поставляется с завода без масла. До заправки двигателя необходимым количеством масла рекомендованного типа любые попытки использовать двигатель могут привести к серьёзному повреждению двигателя, которое не покрывается гарантией.

Воздушный фильтр

1. Отвинтите барашковую гайку и снимите крышку воздушного фильтра.

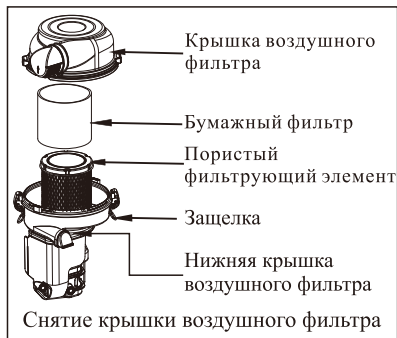


2. Отвинтите барашковую гайку и снимите фильтрующий элемент.
3. Положите пористый фильтрующий элемент в теплую воду с жидким моющим средством и вымойте его. Заверните его в чистую ткань и выжмите его насухо. Затем пропитайте его чистым моторным маслом, выньте, заверните в чистую впитывающую ткань и отожмите лишнее моторное масло.
4. Несколько раз несильно постучите по бумажному фильтру, чтобы от него отпала грязь. Не удаляйте грязь щёткой, так грязь только провалится внутрь бумажного фильтра. Если бумажный фильтр слишком грязный, замените его.
5. Установите бумажный и пористый фильтр на место,

зафиксировав барашковой гайкой.

6. Установите на место крышку воздушного фильтра и закрепите ее гайкой.

1. Откройте защелки, фиксирующие крышку воздушного фильтра и снимите ее.



2. Извлеките элемент воздушного фильтра (бумажный элемент и поролоновый элемент).

3. Положите пористый фильтрующий элемент в теплую воду с жидким моющим средством и вымойте его. Заверните его в чистую ткань и выжмите его насухо. Затем пропитайте его чистым моторным маслом, выньте, заверните в чистую впитывающую ткань и отожмите лишнее моторное масло.

4. Несколько раз несильно постучите по бумажному фильтру, чтобы от него отпала грязь. Не удаляйте грязь щёткой, так грязь только провалится внутрь бумажного фильтра. Если фильтрующий элемент слишком грязный, замените его.

⚠ ПРЕДУПРЕЖДЕНИЕ

Не используйте двигатель без воздушного фильтра, это приведёт к его повреждению.

⚠ ПРЕДУПРЕЖДЕНИЕ

Фильтр является главным фактором, влияющим на выбросы. Ни в коем случае не вмешивайтесь в работу фильтра и не модифицируйте его.

Не запускайте двигатель без правильно установленного воздушного фильтра. В противном случае возможен сильный износ двигателя, который не покрывается гарантией.

Не продувайте бумажный элемент фильтра воздухом под большим давлением.

Свеча зажигания

1. Очистите колпачок и место установки свечи от грязи.

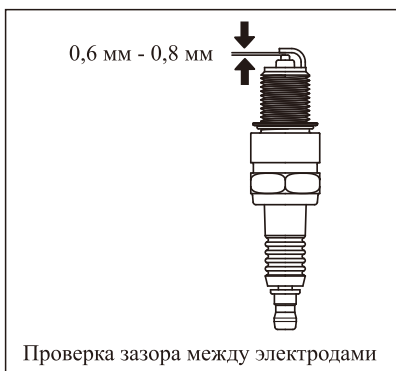
2. Снимите колпачок со свечи зажигания.

3. Для того чтобы вывернуть свечу зажигания, воспользуйтесь свечным ключом.

4. Осмотрите свечу зажигания и прокладку свечи, при обнаружении следов износа – замените. Очистите свечу зажигания проволочной щёткой, если хотите использовать её повторно.

5. Проверьте зазор между электродами. При необходимости регулировки зазора аккуратно сгибайте электрод.

Зазор между электродами свечи зажигания:
0,6 мм - 0,8 мм



6. Аккуратно вкрутите свечу зажигания в двигатель рукой.

7. После установки свечи зажигания на место, затяните ее свечным ключом до сжатия шайбы.

Требования к моменту затяжки свечи зажигания: 20-25 Нм

8. Наденьте колпачок свечи зажигания на свечу.

⚠ ПРЕДУПРЕЖДЕНИЕ

Используйте свечу зажигания рекомендованного типа или аналогичную. НЕ ИСПОЛЬЗУЙТЕ свечи зажигания с неподходящим тепловым диапазоном.

Искрогаситель (применимые типы)

1. Перед осмотром искрогасителя дайте двигателю полностью остыть.

2. Вывинтите два винта крепления неподвижной крышки, удерживающей конец искрогасителя на глушителе.

3. Снимите сетку искрогасителя.

4. Используйте проволочную щётку для аккуратного удаления нагара с сетки искрогасителя.



5. При наличии повреждений – замените искрогаситель.

6. Установите искрогаситель на глушитель и закрепите его двумя винтами.

3. Холостой ход

Скорость холостого хода задана на заводе и редко требует регулировки. Если вам нужно её отрегулировать, обратитесь в сервисный центр.

ПРЕДУПРЕЖДЕНИЕ

Регулировка без официального разрешения приведёт к повреждению двигателя, приводимого им в действие оборудования и аннулированию гарантии.

4. Регулировка

Двигатель не требует какого-либо дополнительного обслуживания и (или) регулировки.

Регулировка или вмешательство без официального разрешения может привести к повреждению двигателя и ваших электрических устройств и аннулированию гарантии. Если вам нужно отрегулировать двигатель, обратитесь в сервисный центр.

ПРЕДУПРЕЖДЕНИЕ

Вмешательство без официального разрешения приведёт к повреждению вашего двигателя и аннулированию гарантии.

V. Поиск и устранение неисправностей

Двигатель не запускается или проблемы с запуском

Наименование		Проблема	Решение
Искра отсутствует	Свеча зажигания	Нагар на свече	Удалить нагар
		Слишком большой или маленький зазор между электродами свечи зажигания	Отрегулировать до 0,6-0,8 мм
		Повреждена изоляция	Заменить свечу зажигания
	Прочие	Повреждено зажигание	Заменить свечу зажигания
Искра есть	Хорошее соотношение воздуха и топлива	Некачественное топливо	Заменить топливо
	Топливо не вытекает после извлечения сливного болта из карбюратора	Засор во внутреннем топливопроводе	Очистить или заменить карбюратор

Неправильная работа двигателя

Наименование	Проблема	Решение
Низкая мощность и скорость вращения	Воздушная заслонка не полностью открыта	Открыть воздушную заслонку
	Низкая мощность зажигания	Заменить свечу зажигания или маховик
	Слишком большой зазор клапана	Отрегулировать зазор клапана
	Нагар в цилиндре	Удалить нагар
Неустойчивая работа	Засор во внутреннем топливопроводе	Заменить карбюратор
	Слишком большой или маленький зазор между электродами свечи зажигания	Отрегулировать зазор между электродами
Посторонний звук	Неправильный зазор клапана	Отрегулировать или заменить соответствующие детали
Примечание: Если после вышеперечисленных операций двигатель не работает, отправьте его официальному сервисному дилеру для обслуживания.		

VI. Хранение и транспортировка

Хранение

Двигатель следует запускать не реже одного раза в 2 недели и давать поработать в течение не менее 20 минут. Если вы не планируете использовать двигатель свыше 2 месяцев или более см. нижеприведённую инструкцию по долговременному хранению.

 
Пожар или взрыв Бензин –легко воспламеняющаяся и взрывоопасная жидкость. Перед хранением или транспортировкой двигателя слейте топливо из бака и закройте топливный кран.

1. Замена масла выполняется на ещё тёплом двигателе.
2. Дайте двигателю время полностью остыть.
3. Слейте всё топливо из бака, топливного шланга и карбюратора.
4. Извлеките свечу зажигания и залейте в цилиндр припл. 15 мл моторного масла. Установите свечу зажигания на место. Медленно проверните двигатель для равномерного распределения масла и смазки цилиндра.
5. Очистите двигатель в соответствии с инструкцией, приведённой в разделе Техническое обслуживание.


6. Храните двигатель в чистом сухом месте подальше от прямых солнечных лучей.

Транспортировка

Во избежание пролива топлива во время транспортировки или временного хранения двигатель следует закрепить в вертикальном (обычном во время работы) положении при выключенном двигателе (положение OFF).

Топливный кран должен быть в положении OFF (ВЫКЛ.)


При транспортировке: Не заливайте чрезмерное количество топлива в бак. Не оставляйте двигатель под прямыми лучами солнца при транспортировке в открытом кузове. Если двигатель оставить в закрытом автомобиле на несколько часов, температура внутри автомобиля может сильно вырасти, вызвав испарение топлива и приведя к взрыву. Избегайте транспортировки двигателя по неровной дороге в течение продолжительного времени. При необходимости транспортировки двигателя по неровной дороге заранее слейте топливо.


Постарайтесь не ронять и не ударять двигатель во время транспортировки. Не кладите на двигатель тяжёлые предметы.

VII. Технические характеристики

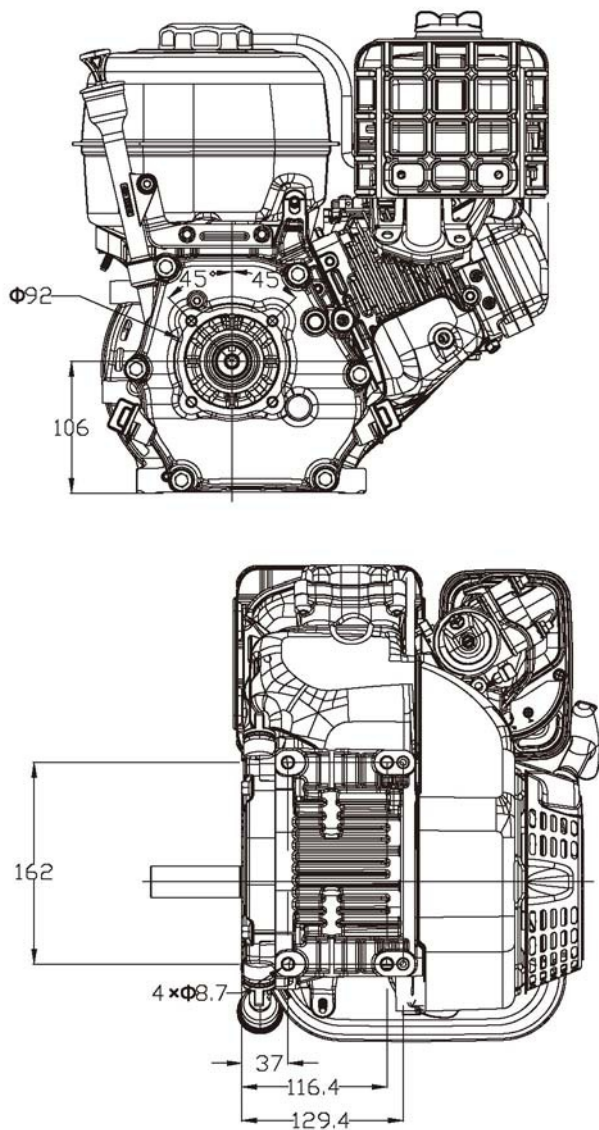
1. Технические характеристики двигателя

Категория	Наименование	GB270	GB270E	
Основные конструктивные параметры	Расположение воздушного клапана	Верхнее		
	Количество пневматических цилиндров	1		
	Диаметр пневматического цилиндра, мм	77	77	
	Ход поршня, мм	58	58	
	Рабочий объем, см ³	270	270	
	Коэффициент сжатия	8, 4: 1	8, 4: 1	
	Максимальная мощность, кВт/мин ⁻¹	6,6/3600	6,6/3600	
	Направление вращения	Против часовой стрелки (если смотреть со стороны вала отбора мощности)		
	Угол опережения зажигания	27°±2°	27°±2°	
	Зазор клапанов	Зазор впускного клапана, мм	0,10-0,15	
		Зазор выпускного клапана, мм	0,15-0,20	
	Межэлектродный зазор, мм	0,6-0,8		
Топливо и масло	Марка смазочного масла	SAE 10W-30		
	Топливо	Неэтилированный бензин с октановым числом 85 (АИ-92)		
	Объем топливного бака, л	6,0	6,0	
	Объем масла, л	1,1	1,1	
Размеры и вес	Размеры, мм (длина x ширина x высота)	440×355×450	440×355×450	
	Чистый вес, кг	25,3	28,3	

Категория	Наименование	GB270S	GB270SE
Основные конструктивные параметры	Расположение воздушного клапана	Верхнее	
	Количество пневматических цилиндров	1	
	Диаметр пневматического цилиндра, мм	77	77
	Ход поршня, мм	58	58
	Рабочий объем, см ³	270	270
	Коэффициент сжатия	8, 4: 1	8, 4: 1
	Максимальная мощность, кВт/мин ⁻¹	6,6/3600	6,6/3600
	Направление вращения	Против часовой стрелки (если смотреть со стороны вала отбора мощности)	
	Угол опережения зажигания	27°±2°	27°±2°
	Зазор клапанов	Зазор впускного клапана, мм	0,10-0,15
Зазор выпускного клапана, мм		0,15-0,20	
Межэлектродный зазор, мм	0,6-0,8		
Топливо и масло	Марка смазочного масла	SAE 10W-30	
	Топливо	Неэтилированный бензин с октановым числом 85 (АИ-92)	
	Объем топливного бака, л	6,0	6,0
	Объем масла, л	1,1	1,1
Размеры и вес	Размеры, мм (длина x ширина x высота)	440×355×450	440×355×450
	Чистый вес, кг	25,3	28,3

Примечание: Параметры двигателя отличаются в зависимости от спецификации и конфигурации, и могут быть в любое время изменены без предварительного уведомления.

2. Присоединительный размер крышки картера двигателя





CHONGQING ZONGSHEN GENERAL POWER MACHINE CO., LTD.
(ЧУНЦИН ЦЗУНШЭНЬ ДЖЕНЕРАЛ ПАУЭР МАШИН КО., ЛТД.)

Адрес: Zongshen Industry Zone, Banan District, Chongqing, 400054, China
(Китай, 400054 Чунцин, Банан Дистрикт, Цзуншэнь Индастри Зоун).

Тел.: 0086-23-66372525

Тел. горячей линии: 0086-4001696444

<http://www.zongshenpower.com>

1783#/V1.2